



O opozorilih

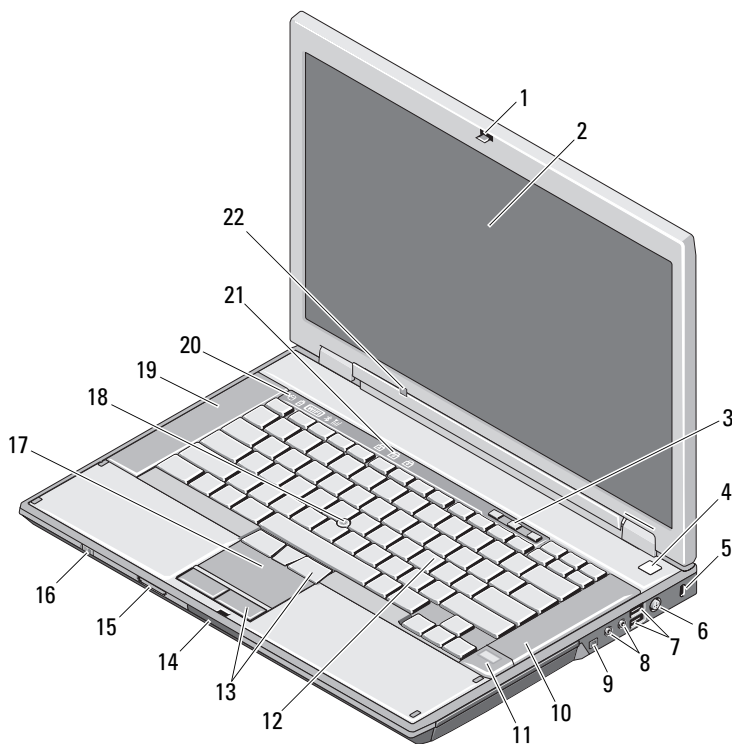
 **OPOZORILO:** OPOZORILO označuje možnost poškodb lastnine, telesnih poškodb ali smrti.

Dell™ Latitude™ E5400 in E5500

Informacije o nastavitvi in funkcijah

E5400/E5500 z videom poenotene pomnilniške arhitekture (UMA Video)

Pogled od spredaj



marec 2009

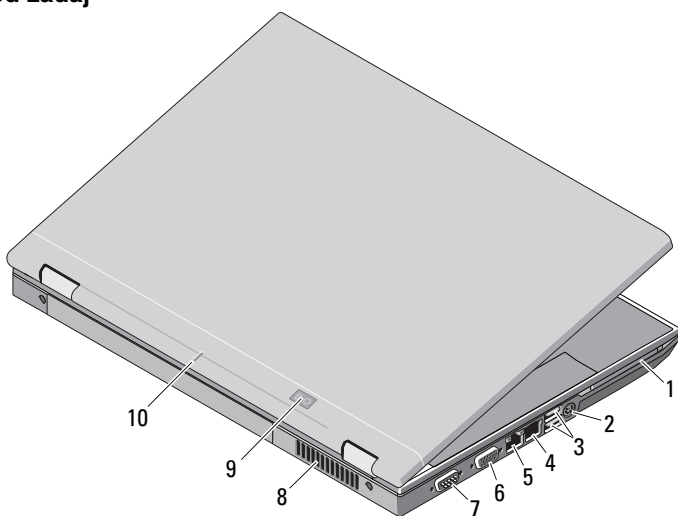


0P858CA02

Modeli: PP32LA
in PP32LB

- | | | | |
|----|--|----|---|
| 1 | zapah zaslona | 2 | zaslon |
| 3 | gumbi za nadzor glasnost | 4 | gumb za napajanje |
| 5 | reža za varnostni kabel | 6 | priključek za napajalnik |
| 7 | USB konektorji (2) | 8 | avdio priključki |
| 9 | IEEE 1394 priključek (lokacija je lahko različna, odvisno od modela) | 10 | desni zvočnik |
| 11 | čitalec prstnih odtisov (na izbiro) | 12 | tipkovnica |
| 13 | gumbi sledilne ploščice | 14 | stikalo za sprostitvev zapaha |
| 15 | bralnik pomnilniških kartic Secure Digital (SD) | 16 | stikalo za brezžično povezavo |
| 17 | sledilna ploščica | 18 | sledilna paličica (neobvezna) |
| 19 | levi zvočnik | 20 | lučke stanja za napravo |
| 21 | lučke stanja za tipkovnico | 22 | senzor ambientalne luči (E5400/E5500 samo z UMA videom) |

Pogled od zadaj

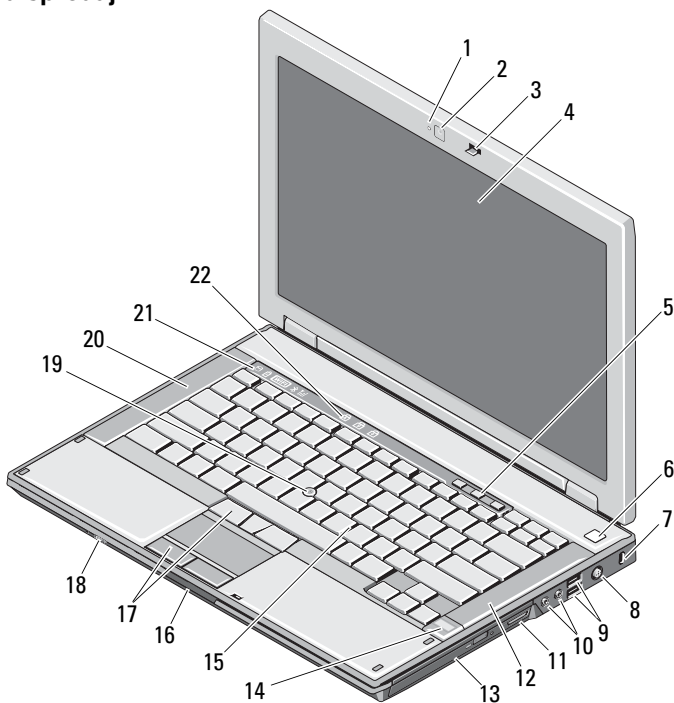


- | | | | |
|---|---|----|--------------------------------|
| 1 | reža za kartice PC Card | 2 | priključek za S-video (S/PDIF) |
| 3 | USB konektorji (2) | 4 | modem konektor (neobvezen) |
| 5 | priključek za omrežje | 6 | video priključek (VGA) |
| 7 | zaporedni priključek (samo E5500) | 8 | odprtina za hlajenje |
| 9 | indikatorske luči stanja napajanja/baterije | 10 | znak poravnavanja združitve |

E5400 z ločenim videom

OPOMBA: Latitude E5400 z ločeno video kartico nima senzor ambientalne luči (ALS). Uporaba tipk «Fn + leva puščica» (kombinacija za aktiviranje ALS na računalnik, ki ima ALS) ne bo imela nobenega upliva na E5400 z ločenim videom.

Pogled od spredaj

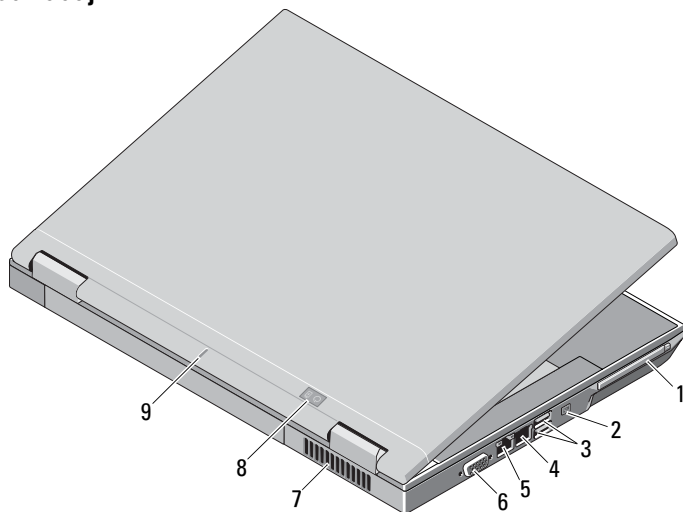


- | | | | |
|----|--------------------------------|----|-------------------------------------|
| 1 | lučka kamere (dodatna možnost) | 2 | kamera (dodatna možnost) |
| 3 | zapah zaslona | 4 | zaslon |
| 5 | gumbi za nadzor glasnost | 6 | gumb za napajanje |
| 7 | reža za varnostni kabel | 8 | priključek za napajalnik |
| 9 | USB konektorji (2) | 10 | avdio priključki |
| 11 | 3-v-1 čitalnik kartic | 12 | desni zvočnik |
| 13 | optični pogon | 14 | čitalec prstnih odtisov (na izbiro) |
| 15 | tipkovnica | 16 | stikalo za sprostitev zapaha |

- 17 gumbi sledilne ploščice
- 19 sledilna palčica (neobvezna)
- 21 lučke stanja za napravo

- 18 stikalo za brezžično povezavo
- 20 levi zvočnik
- 22 lučke stanja za tipkovnico


Pogled od zadaj





- 1 reža za kartice PC Card
- 3 USB konektorji (2)
- 5 priključek za omrežje
- 7 odprtina za hlajenje
- 9 znak poravnavanja združitve


- 2 priključek IEEE 1394
- 4 modem konektor (neobvezen)
- 6 video priključek (VGA)
- 8 indikatorske luči stanja napajanja/baterije

Hitra namestitvev

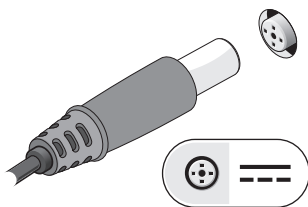
 **OPOZORILO:** Preden se lotite naslednjih postopkov, preberite varnostna navodila, ki so priložena vašemu računalniku. Za dodatne informacije o varnem delu obiščite www.dell.com/regulatory_compliance.

 **OPOZORILO:** Napajalnik lahko priključite na vse vtičnice po svetu. Vendar se lahko priključki in stenske vtičnice razlikujejo med državami. Uporaba nezdružljivega kabla ali nepravilna priključitev kabla v stensko vtičnico ali podaljšek lahko povzroči požar ali poškoduje opremo.

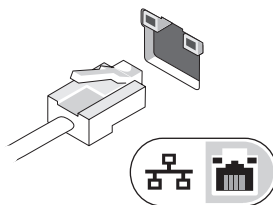
 **POZOR:** Pri odklapanju napajalnega kabla iz računalnika, primite priključek in ne kabel, ter pazljivo povlecite, da s tem ne poškodujete kabla. Pri ovijanju napajalnega kabla pazite na kot priključka, na napajalniku, da s tem ne poškodujete kabla.

 **OPOMBA:** Nekatere naprave ne bodo priložene, če jih niste naročili.

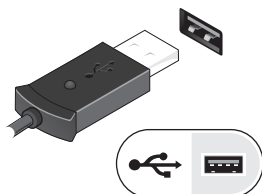
1 Priključite napajalnik s priključkom na računalniku in stensko vtičnico.



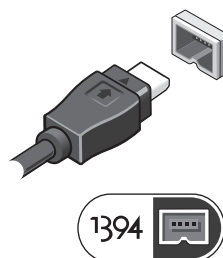
2 Priključite omrežni kabel (dodatna možnost).



3 Priključite naprave USB, kot sta miška ali tipkovnica.



4 Priključite naprave IEEE 1394, kot na primer predvajalnik DVD plošče (na izbiro).



5 Dvignite računalniški zaslon in pritisnite gumb za vklop računalnika.



OPOMBA: Priporočamo vam, da pred nameščanjem kakršnihkoli kartic ali priključitvijo računalnika z združitevno postajo ali drugo zunanjo napravo, na primer s tiskalnikom, vsaj enkrat vklopite in izklopite vaš računalnik.

Tehnični podatki

OPOMBA: Ponudba se razlikuje po regijah. Naslednje specifikacije so le tiste, ki so nujne skaldno z zakonom in morajo biti priložene računalniku. Za več informacij o konfiguraciji vašega računalnika kliknite **Start** → **Help and Support** (Pomoč in podpora) in izberite možnost za ogled informacij o vašem računalniku.

Informacije o sistemu

Nabor vezij

E5400/E5500 z ločenim videom

Mobilni Intel® GE45 Express nabor

E5400 z ločenim videom

Mobilni Intel PM45 Express nabor

Procesor

Procesor

Intel Core™ 2 Duo; Intel Celeron® procesor (Vtičnica P)

Video

Vrsta grafične kartice:

E5400	UMA video ali ločeno video
E5500	samo UMA video

Podatkovno vodilo

E5400/E5500 (z UMA videom)	Integrirana grafična kartica
E5400 (z ločenim videom)	PCI-Ekspres grafik

Video krmilnik

E5400/E5500 (z UMA videom)	Intel GE45; Intel 4500MHD
E5400 (z ločenim videom)	NVIDIA® NB9M

Grafični pomnilnik:

integrirano grafično vodilo	v skupni rabi do 1024 MB
ločena video kartica	do 512 MB (256 MB na plošči, do 256 MB v skupni rabi iz sistemskega pomnilnika)

Pomnilnik

Pomnilniški modul priključek

dve DIMM reže

Zmogljivost pomnilniškega modula

512 MB, 1 GB, 2 GB, ali 4 GB

OPOMBA: Samo E5400 z ločeno video lahko podpira en 4 GB modul

Tip pomnilnika

DDR II 667 MHz in 800 MHz SDRAM

Najnižja vrednost pomnilnika

512 MB

Najvišja vrednost pomnilnika

4 GB (E5400/E5500 z UMA videom)
8 GB (E5400 z ločenim videom)

Baterija

Vrsta	9-celična «pametna» litij-ionska (85 Whr) 6-celična «pametna» litij-ionska (56 WHr/48 WHr) 4-celična «pametna» litij-ionska (37 WHr) — E5400/E5500 UMA video
-------	--

Mere:**Globina**

4-celična ali 6-celična 54 mm (2,13 palca)

9-celična 76 mm (2,99 palca)

Višina

4-celična ali 6-celična 19,8 mm (0,78 palca)

9-celična 21,1 mm (0,83 palca)

Širina

4-celična ali 6-celična 206 mm (8,11 palca)

9-celična 224 mm (8,82 palca)

Teža

4-celična 252 g (0,56 lbs)

6-celični 326 g (0,72 lbs)

9-celični 487 g (1,07 lbs)

Napetost:

4-celična 14,8 VDC

6-celična ali 9-celična 11,1/10,8 VDC

Temperaturno območje:

Med delovanjem 0° do 35 °C (32° do 95 °F)

Shranjevanje –40° do 65 °C (–40° do 149 °F)

Gumbasta baterija CR2032 litij-gumbasta-celična baterija

Napajalnik

Vrsta	65 W (D serije); 65 W Avto-zrak (neobvezno); 90 W (E serije); 90 W (D serije)
-------	--

Vhodna napetost 100–240 VAC

Vhodni tok (najvišji) 1,5 A

Vhodna frekvenca 50–60 Hz

Izhodna moč 65 W ali 90 W

Napajalnik (se nadaljuje)

Izhodni tok:

65 W Avto-zrak Neprekinjeno 3,34 A (maksimum 4,34 A na 4-sekundni pulz)

90 W (E serije/D serije) Neprekinjeno 4,62 A (maksimum 5,62 A na 4-sekundni pulz)

Nazivna izhodna moč 19,5 VDC

Mere: **65 W (serije D)** **65 W Avto-zrak** **90 W (serije E)** **90 W (serije D)**Višina 27,8–28,6 mm 15 mm 16 mm 34,2 mm
(1,10–1,13 palca) (0,59 palca) (0,63 palca) (1,35 palca)Širina 57,9 mm 66 mm 70 mm 60,87 mm
(2,28 palca) (2,60 palca) (2,76 palca) (2,40 palca)Globina 137,2 mm 127 mm 147 mm 153,45 mm
(5,40 palca) (5,00 palca) (5,79 palca) (6,04 palca)

Temperaturno območje:

Med delovanjem 0° do 40 °C (32° do 104 °F)

Shranjevanje –40° do 70 °C (–40° do 158 °F)

Mere

Mere:	E5400	E5500
Višina	338 mm (13,31 palca)	355 mm (13,98 palca)
Širina	244 mm (9,61 palca)	260 mm (10,24 palca)
Globina	37,0 mm (1,46 palca)	37,5 mm (1,48 palca)

Teža (z DVD pogon):

4-celični akumulator 2,46 kg (5,42 lbs) — z UMA videom 2,81 kg (6,20 lbs)

6-celična baterija 2,59 kg (5,71 lbs) — z UMA videom 2,91 kg (6,42 lbs)
2,54 kg (5,60 lbs) — z ločenim videom9-celična baterija 2,75 kg (6,06 lbs) — z UMA videom 3,07 kg (6,77 lbs)
2,70 kg (5,95 lbs) — z ločenim videom

Okolje

Temperaturno območje:

Med delovanjem 0° do 35 °C (32° do 95 °F)

Shranjevanje –40° do 65 °C (–40° do 149 °F)

Relativna vlažnost (najvišja):

Med delovanjem 10% do 90% (ne-zgostljiv)

Shranjevanje 5% do 95% (ne-zgostljiv)

Na voljo je več informacij in virov

Če morate:

Poiskati informacije o najboljših praksah za uporabo vašega računalnika, garancijske informacije, splošne pogoje (le ZDA), varnostna navodila, informacije o ergonomiji, licenčno pogodbo za končnega uporabnika.

Oglejte si:

Dokumentacije o varnosti, zakonskih predpisih ki sta bili priloženi računalniku in domačo stran o skaldnosti izdelkov na **www.dell.com/regulatory_compliance**.

Informacije v tem dokumentu se lahko spremenijo brez predhodnega obvestila.

© 2008–2009 Dell Inc. vse pravice pridržane. Natisnjeno na Irskem.

Vsakršno razmnoževanje tega gradiva brez pisnega dovoljenja družbe Dell Inc. je strogo prepovedano.

Blagovne znamke uporabljene v tem besedilu: *Dell*, logotip *DELL*, in *Latitude* so blagovne znamke družbe Dell Inc.; *Intel* in *Celeron* sta registrirana blagovna znamka in *Core* je blagovna znamka družbe Intel Corporation v ZDA in drugih državah; *NVIDIA* je registrirana blagovna znamka družbe NVIDIA Corporation v ZDA in drugih državah.

V tem dokumentu se lahko uporabljajo tudi druge blagovne znamke in imena, ki se nanašajo na osebe, katerih last so blagovne znamke ali imena, oziroma na njihove izdelke. Družba Dell Inc. zavrača vsakršno lastništvo blagovnih znamk in imen, razen tistih, ki so v njeni lasti.